

Si Usted desea adquirir el artículo completo comuníquese con nosotros vía email: info@incronix.com.ar pidiendo el artículo Diagrama de estados 68XX.pdf. Luego de hacer una transferencia bancaria de USD 15.00 usted recibirá un Usuario y contraseña que deberá ingresar en la sección “clientes“ y donde podrá realizar la descarga.

pre leerá una
o en las tablas
rá a un **nuevo**
nismo en que

como ventajas

itar
áfica

a velocidad del

ción pertinente
ificar
iones:
ado en que se

estado donde se
luego que un
una de sus

gicas o físicas,
a vez y de su
d.

endremos una
nbiar el estado
ar el estado de

cuerto con la

ción y

procederán transferencias a otros estados.

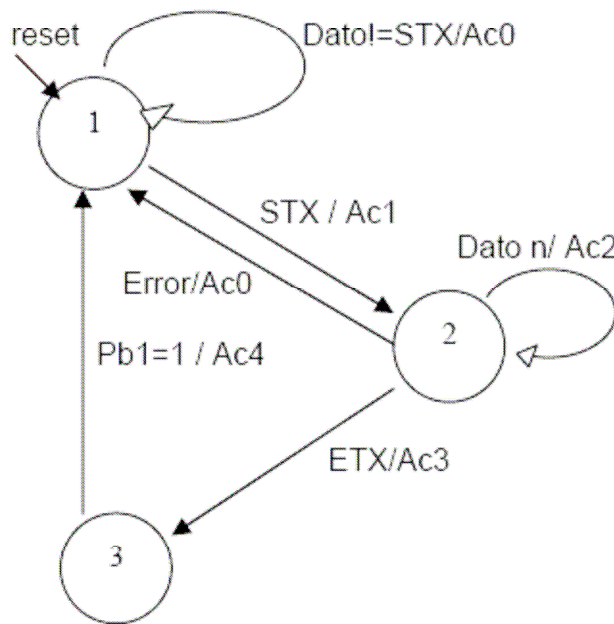
Hecha esta introducción podemos plantear un problema y resolverlo.

Si tenemos que recibir caracteres ASCII por una serie con el siguiente formato :

<STX><Dato1><Dato2><ETX>

y al terminar la recepción del paquete debemos accionar el port PB0 dando aviso a otro periférico que se ha recibido un paquete sin errores. El periférico acciona el PB1 para comenzar otra recepción.

1) Representación gráfica.



El estado 1 es un estado de espera si entra cualquier caracter que no sea un STX hará la acción 0 y se quedará en el mismo estado.